

INSTRUCCIONES GENERALES Y VALORACIÓN

La prueba consta de dos opciones A y B, cada una de las cuales incluye cinco preguntas.

El alumno deberá elegir la opción A o la opción B. Nunca se deben resolver preguntas de opciones distintas. Se podrá hacer uso de calculadora científica no programable.

CALIFICACIÓN: Cada pregunta debidamente justificada y razonada con la solución correcta se calificará con un máximo de 2 puntos. En aquellas preguntas que consten de varios apartados, la calificación será la misma para todos ellos.

TIEMPO: Una hora treinta minutos.

OPCIÓN A

Pregunta 1.- Se ha descubierto un planeta esférico de 4100 km de radio y con una aceleración de la gravedad en su superficie de $7,2 \text{ m s}^{-2}$.

- a) Calcule la masa del planeta.
- b) Calcule la energía mínima necesaria que hay que comunicar a un objeto de 3 kg de masa para lanzarlo desde la superficie del planeta y situarlo a 1000 km de altura de la superficie, en una órbita circular en torno al mismo.

Dato: Constante de Gravitación $G = 6,67 \times 10^{-11} \text{ N m}^2 \text{ kg}^{-2}$.

Pregunta 2.- Un objeto de 2 kg de masa unido al extremo de un muelle oscila a lo largo del eje X con una amplitud de 20 cm sobre una superficie horizontal sin rozamiento. El objeto tarda 9 s en completar 30 oscilaciones, y en el instante de tiempo $t = 0$ su posición era $x_0 = +10 \text{ cm}$ y su velocidad positiva. Determine:

- a) La velocidad del objeto en el instante $t = 1,2 \text{ s}$.
- b) La energía cinética máxima del objeto.

Pregunta 3.- Un objeto de 4 cm de altura se sitúa a 6 cm por delante de la superficie cóncava de un espejo esférico. Si la imagen obtenida tiene 10 cm de altura, es positiva y virtual:

- a) ¿Cuál es la distancia focal del espejo?
- b) Realice un diagrama de rayos del sistema descrito.

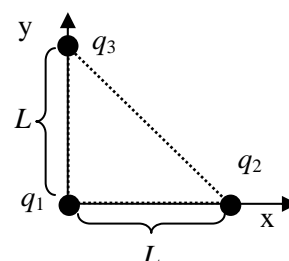
Pregunta 4.- Al iluminar con luz de frecuencia $8,0 \times 10^{14} \text{ Hz}$ una superficie metálica se obtienen fotoelectrones con una energía cinética máxima de $1,6 \times 10^{-19} \text{ J}$.

- a) ¿Cuál es la función de trabajo del metal? Exprese su valor en eV.
- b) Determine la longitud de onda mínima de los fotones que producirían fotoelectrones en dicho material.

Datos: Constante de Planck $h = 6,63 \times 10^{-34} \text{ J s}$; velocidad de la luz en el vacío $c = 3,00 \times 10^8 \text{ m/s}$;
valor absoluto de la carga del electrón $e = 1,6 \times 10^{-19} \text{ C}$.

Pregunta 5.- Se disponen tres cargas eléctricas puntuales en los vértices de un triángulo rectángulo cuyos catetos tienen una longitud L como indica la figura ($L = 1,2 \text{ m}$, $q_1 = q_2 = 5 \text{ nC}$, $q_3 = -5 \text{ nC}$).

- a) Calcule la fuerza total, \vec{F} , ejercida por las cargas q_1 y q_2 sobre la carga q_3 , y dibuje el diagrama de fuerzas de la carga q_3 .
- b) ¿Cuál sería el trabajo necesario para llevar la carga q_3 desde su posición actual al punto P de coordenadas $x = 1,2 \text{ m}$, $y = 1,2 \text{ m}$?



Dato: Constante de la ley de Coulomb $K = 9 \times 10^9 \text{ N m}^2 \text{ C}^{-2}$.

OPCIÓN B

Pregunta 1.- Un satélite artificial está situado en una órbita circular en torno a la Tierra a una altura de su superficie de 2500 km. Si el satélite tiene una masa de 1100 kg:

- Calcule la energía cinética del satélite y su energía mecánica total.
- Calcule el módulo del momento angular del satélite respecto al centro de la Tierra.

Datos: Constante de Gravitación $G = 6,67 \times 10^{-11} \text{ N m}^2 \text{ kg}^{-2}$; Radio de la Tierra = 6370 km.; Masa de la Tierra = $5,98 \times 10^{24} \text{ kg}$.

Pregunta 2.- Una onda sinusoidal con una amplitud de 1,5 m y una frecuencia de 100 Hz viaja a una velocidad de propagación $v = 200 \text{ m/s}$ en la dirección positiva del eje X y oscila en la dirección del eje Y. En el instante $t = 0$ la elongación es máxima y positiva en el punto $x = +3 \text{ m}$.

- Calcule la longitud de onda, λ , y el número de onda, k , de la onda.
- Determine la expresión matemática que representa la onda.

Pregunta 3.- Un rayo de luz cuya longitud de onda en el vacío es $\lambda = 5,9 \times 10^{-7} \text{ m}$ se propaga por el interior de una fibra óptica de índice de refracción $n_i = 1,5$. Si la fibra óptica tiene un recubrimiento exterior cuyo índice de refracción es $n_e = 1,0$, determine:

- La velocidad de propagación y la longitud de onda del rayo en el interior de la fibra óptica.
- El ángulo de incidencia mínimo en la pared interna de la fibra para que el rayo que incida sobre ella no salga a la capa externa.

Datos: Velocidad de la luz en el vacío = $3,00 \times 10^8 \text{ m/s}$.

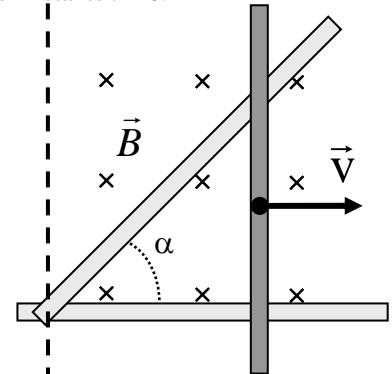
Pregunta 4.- En un laboratorio se reciben 100 g de un isótopo desconocido. Transcurridas 2 horas se ha desintegrado el 20 % de la masa inicial del isótopo.

- Calcule la constante radiactiva y el periodo de semidesintegración del isótopo.
- Determine la masa que quedará del isótopo original transcurridas 20 horas.

Pregunta 5.- Se tiene el circuito de la figura en forma de triángulo rectángulo, formado por una barra conductora vertical que se desliza horizontalmente hacia la derecha con velocidad constante $v = 2,3 \text{ m/s}$ sobre dos barras conductoras fijas que forman un ángulo $\alpha = 45^\circ$. Perpendicular al plano del circuito hay un campo magnético uniforme y constante $B = 0,5 \text{ T}$ cuyo sentido es entrante en el plano del papel. Si en el instante inicial $t = 0$ la barra se encuentra en el vértice izquierdo del circuito:

- Calcule la fuerza electromotriz inducida en el circuito en el instante de tiempo $t = 15 \text{ s}$.
- Calcule la corriente eléctrica que circula por el circuito en el instante $t = 15 \text{ s}$, si la resistencia eléctrica total del circuito en ese instante es 5Ω . Indique el sentido en el que circula la corriente eléctrica.

Posición de la barra en el instante $t = 0$.



FÍSICA

CRITERIOS ESPECÍFICOS DE CORRECCIÓN

- * Las preguntas deben contestarse razonadamente valorando en su resolución una adecuada estructuración y el rigor en su desarrollo.
- * Se valorará positivamente la inclusión de pasos detallados, así como la realización de diagramas, dibujos y esquemas.
- * En la corrección de las preguntas se tendrá en cuenta el proceso seguido en la resolución de las mismas, valorándose positivamente la identificación de los principios y leyes físicas involucradas.
- * Se valorará la destreza en la obtención de resultados numéricos y el uso correcto de las unidades en el sistema internacional.
- * Cada pregunta debidamente justificada y razonada con la solución correcta se calificará con un máximo de 2 puntos.
- * En las preguntas que consten de varios apartados, la calificación será la misma para todos ellos.