



WHITE PAPER

Tecnología y Aplicaciones

¿Qué es una Cámara de Red?

Índice

1.- Introducción	2
2.- Por qué usar cámaras de red y dónde?	2
3.- La Tecnología de la cámara de red	3
4.- La cámara de red en acción	5
5.- Cómo reconocer una cámara de red	6
6.- Aplicaciones específicas de las cámaras de red	7
7.- El futuro de las cámaras de red	9
8.- Acerca de Axis	9

1.- Introducción

¿No sería útil poder hacer seguimiento de cada una de las personas que atraviesa un punto de entrada de alta seguridad, o comprobar falsas alarmas en establecimientos desde el confort de su casa? Estas y muchas otras aplicaciones interesantes ahora son posibles gracias a la llegada de la tecnología de la cámara de red.

Comenzando con la primera webcam del mundo en 1991, preparada para monitorizar remotamente el nivel de café en la cafetera de la Universidad de Cambridge, el mercado y el uso de la tecnología de la cámara de red ha crecido considerablemente. Soluciones de seguridad en bancos, aeropuertos y casinos son sólo unos pocos ejemplos o aplicaciones profesionales basadas en cámaras de red, que son algo común en nuestros días. La compañía de investigación Frost & Sullivan predice que para 2005 el mercado mundial de las cámaras de red alcanzará aproximadamente los 441 Millones de dólares, lo que representa un aumento de más de diez veces en tan sólo cinco años. Axis Communications ha estado a la vanguardia de la tecnología de la cámara de red desde sus principios habiendo desarrollado la primera cámara de red del mundo en 1996. Hoy, Axis es el líder mundial del mercado de cámaras de red, así como del de servidores de vídeo.

2.- ¿Por qué usar cámaras de red y dónde?

Los últimos avances han hecho posible conectar cámaras directamente a una red de ordenadores basada en el protocolo IP. La tecnología de las cámaras de red permite al usuario tener una cámara en una localización y ver el vídeo en tiempo real desde otro lugar a través de la red o de Internet. El acceso puede ser restringido, de manera que sólo las personas autorizadas puedan ver las imágenes, o el vídeo en directo puede ser incorporado al web site de una compañía para que todo el mundo pueda verlo.

Si un edificio está equipado con una red IP, entonces ya cuenta con la infraestructura necesaria para incorporar las cámaras de red. Una cámara de red realiza la mayoría de las funciones que lleva a cabo una cámara analógica estándar de circuito cerrado, pero proporciona más funcionalidades a un precio notablemente inferior. Dado que las cámaras de red se conectan directamente a la red existente a través de un puerto Ethernet, las empresas pueden ahorrar miles de Euros al no precisar en sus instalaciones un cableado coaxial adicional como necesitan las cámaras analógicas. Cuando se dispone de ordenadores, ya no se

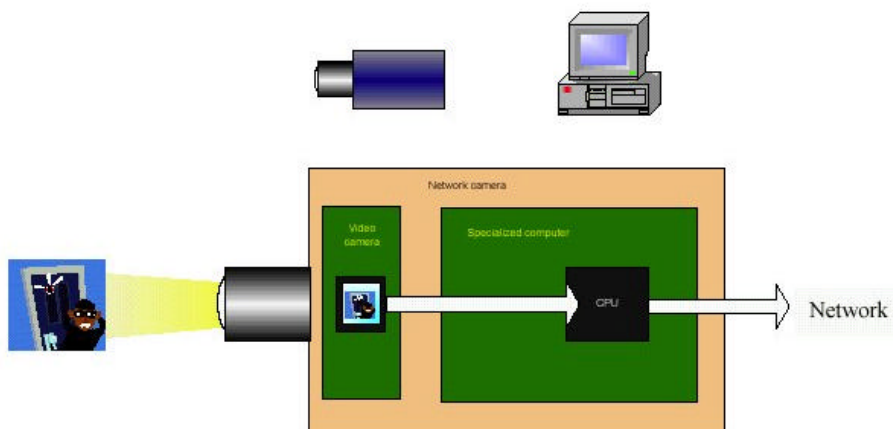
necesita ningún equipamiento adicional para ver las imágenes de la cámara de red. Las imágenes pueden verse de una forma muy sencilla desde un navegador web y, en soluciones de seguridad más complejas, con la ayuda de un software dedicado.

Si la instalación cuenta además con cámaras analógicas, la adición de un servidor de video puede hacer que las imágenes estén disponibles en cualquier localización que fuera necesaria.

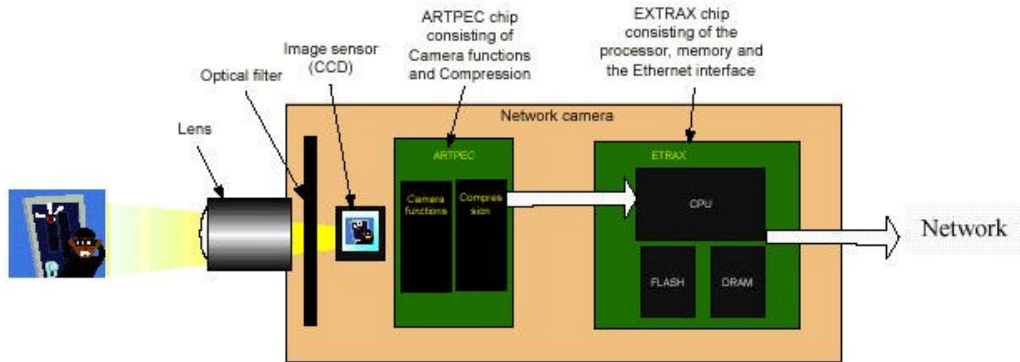
3.- La Tecnología de la cámara de red.

Una cámara de red tiene su propia dirección IP y características propias de ordenador para gestionar la comunicación en la red. Todo lo que se precisa para la visualización de las imágenes a través de la red se encuentra dentro de la misma unidad. Una cámara de red puede describirse como una cámara y un ordenador combinados. Se conecta directamente a la red como cualquier otro dispositivo de red e incorpora software propio para servidor Web, servidor FTP, cliente FTP y cliente de correo electrónico. También incluye entradas para alarmas y salida de relé. Las cámaras de red más avanzadas también pueden equiparse con muchas otras funciones de valor añadido como son la detección de movimiento y la salida de vídeo analógico.

El componente cámara de la cámara de red captura la imagen, que puede ser descrita como luz de diferentes longitudes de onda, y la transforma en señales eléctricas. Estas señales son entonces convertidas del formato analógico al digital y son transferidas al componente ordenador donde la imagen se comprime y se envía a través de la red.



Examinemos más en profundidad los componentes de la cámara de red.



La **lente** de la cámara enfoca la imagen en el **sensor de imagen** (CCD). Antes de llegar al sensor la imagen pasa por el **filtro óptico** que elimina cualquier luz infrarroja de forma que se muestren los colores correctos. El sensor de imagen convierte la imagen, que está compuesta por información lumínica, en señales eléctricas. Estas señales eléctricas se encuentran ya en un formato que puede ser comprimido y transferido a través de redes.

Las funciones de cámara gestionan la exposición (el nivel de luz de la imagen), el equilibrio de blancos (el ajuste de los niveles de color), la nitidez de la imagen y otros aspectos de la calidad de la imagen. Estas funciones las llevan a cabo el controlador de cámara y el chip de compresión de vídeo, ARTPEC (Axis Real Time Picture EnCoder), desarrollados y fabricados por Axis. La imagen digital se comprime en una imagen que contiene menos datos para permitir una transferencia más eficiente a través de la red.

La conexión Ethernet de la cámara la proporciona el chip ETRAX de Axis, una solución optimizada para la conexión de periféricos a la red. El ETRAX incluye una CPU de 32 bits, conectividad Ethernet 10/100 MBps, funcionalidad de Acceso Directo a Memoria (DMA) y una amplia variedad de interfaces de entrada y salida. La CPU, y la memoria flash y DRAM representan los “cerebros” o funciones de ordenador de la cámara y están específicamente diseñados para su aplicación en redes.

Juntos, gestionan la comunicación con la red y el servidor Web.

4.- La cámara de red en acción

Ya hemos visto las partes o componentes principales de la cámara de red. Pero, ¿Cómo funciona en términos de recogida y compresión de imágenes, y de su posterior transferencia a través de una red para visualización remota?

4.1 Conectar la cámara a la red.

Para la mayoría de los sistemas de vigilancia de circuito cerrado es relativamente sencillo ampliar el número de cámaras y monitores dentro de un edificio, sin embargo ver esas imágenes desde otra localización es otra historia. En cualquier caso, si un edificio está equipado con una red ya existe la infraestructura necesaria para incorporar nuevas cámaras y de forma dinámica ampliar cuando y donde el vídeo puede ser visto.

4.2 Las redes IP

En la actualidad TCP/IP es el protocolo de comunicación más común, utilizado para Internet y para casi todas las redes que se instalan. En una oficina típica la mayoría de los ordenadores están conectados a través de una red Ethernet, por ejemplo en una Red de Área Local (LAN). Cada dispositivo de una LAN debe tener una dirección única, la dirección IP, que permite conectar directamente a Internet. Los ordenadores actuales y los dispositivos de red tienen una alta capacidad para comunicar simultáneamente con varias unidades diferentes. Una cámara de red de gama alta, como las de Axis, puede enviar imágenes a diez o más ordenadores simultáneamente. Con una cámara de red enviar imágenes a un servidor web externo, en vez de hacerlo directamente a los destinatarios, permite que se envíe vídeo en tiempo real a un número ilimitado de espectadores.

4.3 Almacenar y transferir imágenes

Para conectar a Internet están disponibles actualmente muchos tipos diferentes de transmisión. Entre ellos se incluyen los módems estándar y RDSI, los módems de televisión por cable, las conexiones dedicadas de alta velocidad, el ADSL y las conexiones Ethernet a 10, 100 y 1000 Megabites. Además, también pueden usarse los módems de los teléfonos móviles y otras opciones de redes inalámbricas. Las imágenes digitales pueden almacenarse en discos duros. Habitualmente en un único disco duro pueden almacenarse millones de imágenes. Cuando el disco duro está lleno, el ordenador puede programarse para borrar automáticamente las imágenes más antiguas y liberar espacio para otras nuevas. Existen muchos sistemas de

seguridad profesionales que gestionan las completas aplicaciones de seguridad disponibles actualmente en el mercado.

4.4 Técnicas de compresión y resolución de imagen

La resolución de las imágenes digitales se mide en píxeles. La imagen más detallada es la que tiene más datos y por tanto mayor número de píxeles. Las imágenes con más detalles ocupan más espacio en los discos duros y precisan mayor ancho de banda para su transmisión.

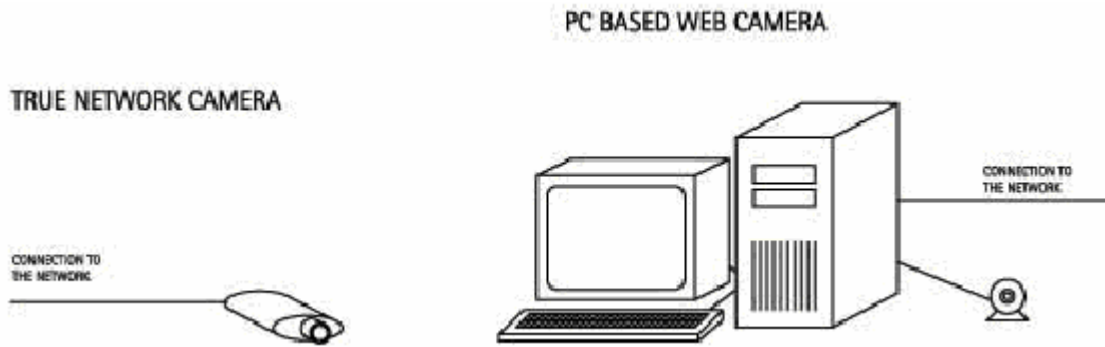
Para almacenar y transmitir imágenes a través de una red los datos deben estar comprimidos o consumirán mucho espacio en disco o mucho ancho de banda. Si el ancho de banda está limitado la cantidad de información que se envía debe ser reducida rebajando el número de frames por segundo o aceptando un nivel de calidad inferior. Existen múltiples estándares de compresión que resuelven los problemas de número de frames por segundo y calidad de imagen de diferentes formas. De los estándares más comunes tanto el JPEG como el MPEG transmiten vídeo de alta calidad, mientras que los estándares-H, usados normalmente en videoconferencia, no generan imágenes claras de objetos que se mueven a gran velocidad.

4.5 Requerimientos de luz de las cámaras

La razón más habitual de una calidad de imagen pobre es la insuficiencia de luz. Con un nivel de luz muy bajo el nivel de los colores será sombrío y las imágenes borrosas. El nivel de luz se mide en Lux. La luz solar fuerte tiene aproximadamente 100.000 Lux, la luz diurna tiene aproximadamente 10.000 Lux y la luz de una vela tiene aproximadamente 1 Lux. Habitualmente se precisan al menos 200 Lux para capturar imágenes de buena calidad. Las áreas brillantes deben ser evitadas dado que las imágenes pueden resultar sobre-expuestas y que los objetos aparezcan muy oscuros. Este problema ocurre igualmente cuando se intenta capturar un objeto con luz negra. Una cámara ajusta la exposición para conseguir una buena media de nivel de luz para la imagen, pero el contraste de color entre el objeto y el fondo influye en la exposición. Para evitar este problema los objetos oscuros pequeños deberían disponerse delante de un fondo oscuro para conseguir el color y el contraste correctos.

5. Cómo reconocer una cámara de red

Para mucha gente una cámara de red y una Webcam son lo mismo, sin embargo son dos cosas muy diferentes. Como se muestra claramente en los diagramas inferiores una cámara de red tiene su propia “inteligencia” y no necesita estar conectada a un ordenador para establecer una conexión a través de la red.



6. Aplicaciones específicas de las cámaras de red

La tecnología de la cámara de red puede emplearse en literalmente miles de aplicaciones de valor añadido, y no necesariamente en aspectos de seguridad. Los usos pueden variar en las oficinas, los establecimientos comerciales y los casinos, o ampliarse a la monitorización de procesos de producción y atracción web. A continuación se describen algunas de las aplicaciones más productivas y económicas de las cámaras de red:

6.1 Seguridad y Vigilancia

Las cámaras de red se usan en sistemas de seguridad profesionales y permiten vídeo en directo para que sea visualizado por personal autorizado. Las cámaras de red se integran fácilmente en sistemas mayores y más complejos, pero también pueden funcionar como soluciones aisladas en aplicaciones de vigilancia de bajo nivel.

- Las cámaras de red pueden usarse para vigilar áreas sensibles como pueden ser edificios, casinos, bancos y tiendas. Las imágenes en vídeo de estas áreas pueden ser monitorizadas desde salas de control, dependencias policiales y/o por directores de seguridad desde diferentes localizaciones.
- Las cámaras de red han mostrado igualmente ser efectivos sustitutos de las cámaras analógicas en aplicaciones tradicionales de refuerzo a las fuerzas de seguridad, como por ejemplo para mantener seguros determinados lugares públicos.
- Las cámaras de red pueden igualmente emplearse para el control de accesos. Las personas, al igual que los vehículos, pueden grabarse junto con la información de la fecha y la hora de entrada de forma que sea sencilla su revisión y localización. Las imágenes pueden almacenarse en un lugar remoto, imposibilitando el robo de esta valiosa información.

6.1 Monitorización Remota

Las cámaras de red se conectan fácilmente a las redes IP existentes y permiten actualizaciones en tiempo real de vídeo de alta calidad para que resulte accesible desde cada uno de los ordenadores de una red. Las áreas sensibles como son la sala de servidores, la recepción o cualquier lugar remoto pueden ser monitorizadas detalladamente de una forma única y económica, a través de la red de área local o de Internet.

- Las cámaras de red mejoran la monitorización de un establecimiento comercial para asegurar que todo está en orden. (Quality of Service)
- Una cámara de red es una herramienta útil en la oficina. Áreas como la recepción y las salas de conferencias pueden estar monitorizadas para controlar su actividad. Además los usuarios pueden hacer seguimiento de quién ha entrado en la sala de informática, por ejemplo, y tomar las acciones pertinentes cuando haya problemas.
- Las cámaras de red son herramientas útiles en la industria de la fabricación. Monitorizar robots, u otras máquinas, y las líneas de producción desde la oficina o desde casa y permitir a los ingenieros de servicio acceder a las cámaras remotamente. Con cámaras con funcionalidad Pan/Tilt/Zoom es posible tomar, además, tanto vistas generales como detalladas.

6.3 Atracción Web

Las cámaras de red permiten vídeo en directo de alta calidad que puede ser mostrado a toda la comunidad de Internautas. El vídeo en directo es un método efectivo para invitar a los visitantes a volver a un web site.

- La tecnología de cámara de red puede utilizarse para atracción web, es decir, para hacer que un web site resulte más dinámico e interesante y, por tanto, atraer más visitas. Por estos motivos las cámaras para ver el estado meteorológico de una zona y otras cámaras en directo son fórmulas populares para generar tráfico de visitas a un web site. Las cámaras pueden colocarse en el centro de una ciudad, en la universidad, en las zonas montañosas o sobre el mar para mostrar vídeo en directo.

7. El futuro de las cámaras de red

Hace más de 10 años algunos profesores de la Universidad de Cambridge usaron un prototipo de tecnología de cámara de red para asegurar que podrían contar con una taza de café caliente. Unos pocos años después, tras el nacimiento de la Web, pusieron imágenes de la cafetera a disposición de cualquiera que tuviera una conexión a Internet. Probablemente debido en parte a la falta de atractivo de los contenidos de la Web, la Cafetera de Cambridge fue un gran hito, recibió más de 2.4 millones de visitantes, y se convirtió en la primera aplicación popular para la tecnología de cámara de red: la atracción web. La atracción web permaneció como un gran mercado durante los primeros días de crecimiento de las cámaras de red. A medida que creció el conocimiento y el interés en ellas, las aplicaciones del mercado de la seguridad basadas en la monitorización remota y en la vigilancia se han convertido en el mayor mercado.

Al igual que 100 cámaras de red ofreciendo monitorización las 24 horas del día los 7 días de la semana a espectadores de todas partes del mundo está a años luz de la primera cafetera-cam, el futuro de las cámaras de red es ilimitado. En el futuro, cámaras “inteligentes” dotadas de sofisticadas CPU’s no sólo constituirán los ojos de la gestión de la seguridad, sino que serán igualmente sus “cerebros”. Estas cámaras inteligentes tendrán la capacidad de tomar decisiones a partir de determinados estímulos y llevarán a cabo acciones que aporten valor, aumenten la seguridad, o aquello que necesite la aplicación.

8.- Acerca de Axis

Axis desarrolla soluciones para comunicaciones sencillas y seguras a través de redes con cables e inalámbricas. La compañía es líder del mercado mundial de conectividad de redes, con productos para la oficina e instalaciones empresariales e industriales. Axis fue fundada en 1984 y cotiza en la bolsa de Suecia. Con más de 300 empleados y oficinas en 14 países, Axis opera globalmente a través de su red de distribuidores y de fabricantes de equipos originales (OEM) en más de 70 países. Más del 95% de las ventas de la compañía provienen de mercados externos al sueco. Si desea más información sobre Axis puede encontrarla en Internet en la dirección <http://www.axis.com/es>.